



CITROËN

PREISE, AUSSTATTUNG UND TECHNIK

CITROËN C4 X & ë-C4 X



nothing
moves us
like Citroën

	LCDV Code	Leistung kW/PS	Preis exkl. NoVA und 20% Ust. €	CO ₂ Emission in g/km ²	NoVA ³	Preis inkl. NoVA und 20% Ust. ¹ €
YOU						
PureTech 100 S&S 6-Gang-Manuell	1CLPA4HL6KB0A024	73 / 100	21.712,00	123	5%	26.790
Elektromotor 136	1CLPA4HESFB0A024	100 / 136	30.762,50	0	0%	36.915
Elektromotor 156	1CLPA4HZIFB0A024	115 / 156	32.762,50	0	0%	39.315
PLUS						
PureTech 130 S&S EAT8	1CLPA4KM61B0A024	96 / 130	24.913,39	132	7%	31.290
Hybrid 136 S&S ë-DSC6	1CLPA4KJHWP0A024	100 / 136	27.163,93	105	2%	32.790
BlueHDi 130 S&S EAT8	1CLPA4KP41B0A024	96 / 130	26.330,71	130	7%	33.090
Elektromotor 136	1CLPA4KESFB0A024	100 / 136	31.804,17	0	0%	38.165
Elektromotor 156	1CLPA4KZIFB0A024	115 / 156	33.804,17	0	0%	40.565
E-SERIES						
Elektromotor 136	1CLPA4KESFB0UI24	100 / 136	33.470,83	0	0%	40.165
Elektromotor 156	1CLPA4KZIFB0UI24	115 / 156	35.470,83	0	0%	42.565
MAX						
PureTech 130 S&S EAT8	1CLPA4NM61B0A024	96 / 130	26.488,19	132	7%	33.290
BlueHDi 130 S&S EAT8	1CLPA4NP41B0A024	96 / 130	27.905,51	130	7%	35.090
Hybrid 136 S&S ë-DSC6	1CLPA4NJHWP0A024	100 / 136	28.803,28	105	2%	34.790
Elektromotor 136	1CLPA4NESFB0A024	100 / 136	33.470,83	0	0%	40.165
Elektromotor 156	1CLPA4NZIFB0A024	115 / 156	35.470,83	0	0%	42.565

1) Preis inkl. NoVA unter Berücksichtigung des NoVA-Abschlags lt. § 6 NoVAG und inkl. 20% USt. Die Berechnung der angeführten Bruttolistenpreise erfolgt immer anhand der Serienausstattung und -bereifung. Bitte beachten Sie, dass Sonderausstattungen die NoVA und somit den Bruttolistenpreis erhöhen können. Detaillierte Informationen zur NoVA erhalten Sie unter <https://www.citroen.at/infocenter/nova.html>. Ihr Citroën Partner informiert Sie gerne.

2) Die hier angegebenen Verbrauchs- und CO₂-Emissionswerte wurden nach dem WLTP-Testverfahren gemäß VO (EG) Nr. 715/2007 und VO (EU) Nr. 2017/1151 in der jeweils geltenden Fassung ermittelt. Die angegebenen Werte beziehen sich auf ein Fahrzeug in Serienausstattung und sind ausschließlich als Richtwerte zu Vergleichszwecken zu verstehen, die tatsächliche Werte unter Alltagsbedingungen nicht abbilden können. Bitte beachten Sie, dass sich die angegebenen Werte aufgrund unterschiedlicher Spezifikationen oder Sonderausstattungen unterscheiden bzw. erhöhen können. Kraftstoffverbrauch und CO₂-Emissionen im tatsächlichen Fahrbetrieb sind von zahlreichen Faktoren abhängig, wie etwa dem persönlichen Fahrstil, der Bereifung, den Wetter- und Straßenbedingungen, der Streckenbeschaffenheit sowie der Verwendung des Fahrzeugs, der gewählten Sonderausstattung sowie der Beladung des Fahrzeugs.

3) Normverbrauchsabgabe in % unter Berücksichtigung des NoVA-Abschlags lt. § 6 NoVAG. Die NoVA ist abhängig vom WLTP-Wert der CO₂-Emissionen in Gramm/km. Bemessungsgrundlage der NoVA ist der Netto-Kaufpreis (inkl. Sonderausstattung) exkl. USt. Die Berechnung der angeführten NoVA basiert auf dem Nettolistenpreis des Fahrzeugs in Serienausstattung und -bereifung. Bitte beachten Sie, dass Sonderausstattungen, die NoVA erhöhen können. Weitere Informationen zur NoVA finden Sie unter <https://www.citroen.at/nova.html>.

ÜBERSICHT SERIENAUSSTATTUNG

YOU

- 12 Volt Anschluss vorne
- 5,5 Zoll Digitales-Kombiinstrument
- ABS, EBV, ESP und ASR
- Audio-System mit MP3-Funktion, mit 6 Lautsprechern
- Außenspiegel elektrisch einstell- und beheizbar
- Berganfahrassistent
- Bluetooth®-Freisprecheinrichtung
- Citroën Advanced Comfort Federung
- **Citroën Connect DAB Radio**
 - 10 Zoll SD Touchscreen
 - Digitaler Radioempfang DAB & DAB+ (Digital Audio Broadcasting)
 - Mirror Screen mit Apple CarPlay™ und Android Auto™
- Einparkhilfe hinten
- Elektrische Fensterheber vorne und hinten mit Komfortschaltung
- Elektrische Parkbremse
- Fahrer- und Beifahrersitz in der Höhe verstellbar
- Fahrersitz mit verstellbaren Lendenwirbelstützen
- Front-, Kopf- und Seitenairbags
- Halogen-Scheinwerfer mit Lichtsensor
- Klimaautomatik (2-Zonen)
- Lenkrad mit Spaltleder bezogen
- Lenkrad in der Höhe und Länge verstellbar
- Mittelkonsole mit Ablagefach und Armlehne
- Regensensor
- Reifendruckkontrollsystem

- Reifenreparatur-Kit mit Pannenspray
- Citroën Connect Box
 - Notruf- und Assistance System
- Rücksitzbanklehne geteilt (60/40) umklappbar
- Innenraum Stoff „MEANWHILE“ Schwarz
- **Sicherheitspaket:**
 - Aktiver Notbremsassistent (Kamera gesteuert)
 - Spurhalte-Assistent
 - Aufmerksamkeitsassistent
 - Coffee Break Alarm
 - Geschwindigkeitsregler und -begrenzer
 - Kollisionswarner
 - Verkehrszeichenerkennung
 - Zentralverriegelung mit Fernbedienung
- 18 Zoll Stahlfelgen LOKI

Zusätzlich für Elektroversion:

- Akustischer Fußgängerwarner (AVAS)
- Fahr-Modi zur Auswahl: „Eco“, „Normal“, „Sport“
- Funktion „Brake“ zur Rückgewinnung von Energie beim Loslassen des Gaspedals
- Mode 3-Ladekabel (Typ 2, bis 22 kW), 6 Meter Länge
- On-Board-Charger 11 kW – 3-phasig
- Standheizung zur Vorklimatisierung via Touchscreen und MYCITROËN App

PLUS

(zusätzlich zu YOU)

- Außenspiegel elektrisch anklappbar
- Außenspiegelgehäuse in Obsidian-Schwarz lackiert
- **Color-Paket Glossy Black**
 - Airbump® mit Dekorumrandung der ersten Kapsel in Schwarz
 - Dekorumrandung der Nebelscheinwerfer in Schwarz
- LED Nebelscheinwerfer mit statischem Abbiegelicht
- LED-Scheinwerfer mit Lichtsensor
- Türgriffe in Wagenfarbe lackiert
- **Innenraum URBAN GREY**
 - Stoff Chevrons grau/Kunstleder Isabella schwarz
 - Citroën Advanced Comfort Sitze
 - Tasche an den Vordersitzrücken

- Rückfahrkamera
- 18 Zoll Leichtmetallfelgen CAMELIA glanzgedreht

Zusätzlich für Elektroversion:

- Akustischer Fußgängerwarner (AVAS)
- Fahr-Modi zur Auswahl: „Eco“, „Normal“, „Sport“
- Funktion „Brake“ zur Rückgewinnung von Energie beim Loslassen des Gaspedals
- Mode 3-Ladekabel (Typ 2, bis 22 kW), 6 Meter Länge
- On-Board-Charger 11 kW – 3-phasig
- Standheizung zur Vorklimatisierung via Touchscreen und MYCITROËN App

ÜBERSICHT SERIENAUSSTATTUNG

Ë-SERIES

(zusätzlich zu PLUS)

- Beheizbare Vordersitze
- **Color-Paket Dark Chrome**
 - Airbump® mit Dekorumrandung der ersten Kapsel in Dark Chrome
 - Dekorumrandung der Nebelscheinwerfer in Dark Chrome
- Dach in Schwarz
- **Innenraum Ë-SERIES**
 - Alcantara Hellgrau/Kunstleder Meltem Grau
 - Citroën Advanced Comfort Sitze
 - Tasche an den Vordersitzrücken
 - Mittelarmlehne hinten und Skiklappe
- Keyless Entry&Start
- **My Citroën Drive Plus**
 - 10 Zoll HD Touchscreen
 - 3D Navigation
 - Integrierte Europakarte
 - Mirror Screen mit Apple CarPlay™ und Android Auto™

- Rückfahrkamera mit Top-Rear Vision
- Stark getönte Heck- und Seitenscheiben
- 18 Zoll Leichtmetallfelgen CAMELIA schwarz
- 5,5 Zoll Digitales-Kombiinstrument inkl. Hintergrundbeleuchtung

Zusätzlich für Elektroversion:

- Akustischer Fußgängerwarner (AVAS)
- Fahr-Modi zur Auswahl: „Eco“, „Normal“, „Sport“
- Funktion „Brake“ zur Rückgewinnung von Energie beim Loslassen des Gaspedals
- Mode 3-Ladekabel (Typ 2, bis 22 kW), 6 Meter Länge
- On-Board-Charger 11 kW – 3-phasig
- Standheizung zur Vorklimatisierung via Touchscreen und MYCITROËN App

MAX

(zusätzlich zu PLUS)

- Citroën Smart Support Pad
- **Color-Paket Glossy Silver**
 - Airbump® mit Dekorumrandung der ersten Kapsel in Silber
 - Dekorumrandung der Nebelscheinwerfer in Silber
- Dach in Wagenfarbe
- **Drive Assist Paket**
 - Adaptiver Geschwindigkeitsregler Stop&Go (nur bei ë-C4 oder EAT8/ë-DSC6)
 - Aktiver Notbremsassistent (Kamera & Sensor gesteuert)
 - Erweiterte Verkehrszeichenerkennung
 - Toter-Winkel Assistent
- Fernlichtassistent
- Head-Up Display
- Einparkhilfe vorne
- **Innenraum Metropolitan Grey**
 - Alcantara grau/Kunstleder Isabella schwarz
 - Citroën Advanced Comfort Sitze
 - Tasche an den Vordersitzrücken
 - Mittelarmlehne hinten und Skiklappe

- Innenrückspiegel elektrochrom
- Keyless Entry&Start
- Lederlenkrad
- Querverkehrwarner
- Stark getönte Heck- und Seitenscheiben
- 18 Zoll Leichtmetallfelgen CAMELIA 2-farbig
- 5,5 Zoll Digitales-Kombiinstrument inkl. Hintergrundbeleuchtung

Zusätzlich für Elektroversion:

- Akustischer Fußgängerwarner (AVAS)
- Fahr-Modi zur Auswahl: „Eco“, „Normal“, „Sport“
- Funktion „Brake“ zur Rückgewinnung von Energie beim Loslassen des Gaspedals
- Mode 3-Ladekabel (Typ 2, bis 22 kW), 6 Meter Länge
- On-Board-Charger 11 kW – 3-phasig
- Standheizung zur Vorklimatisierung via Touchscreen und MYCITROËN App
- 18 Zoll Leichtmetallfelgen HANOI

SERIENAUSSTATTUNG

	BEDINGUNG	CODES	YOU	PLUS	Ë-SERIES	MAX
AUSSENAUSSTATTUNG						
Außenspiegelgehäuse in Obsidian-Schwarz lackiert			S	S	S	S
Color-Paket Glossy Black						
- Airbump® mit Dekorumrandung der ersten Kapsel in Schwarz		UX67	S	S	125,00	-
- Dekorumrandung der Nebelscheinwerfer in Schwarz						
Color-Paket Dark Chrome						
- Airbump® mit Dekorumrandung der ersten Kapsel in Dark Chrome			-	-	S	-
- Dekorumrandung der Nebelscheinwerfer in Dark Chrome						
Color-Paket Glossy Silver						
- Airbump® mit Dekorumrandung der ersten Kapsel in Silber			-	-	-	S
- Dekorumrandung der Nebelscheinwerfer in Silber						
Dach in Schwarz	Nicht mit M09V	JD20	-	250,00	S	250,00
Stark getönte Heck- und Seitenscheiben			-	-	S	S
Okenite Weiß	Metallic-Lackierung	M05U	S	S	S	S
Artense-Grau	Metallic-Lackierung	M0F4	500,00	500,00	500,00	500,00
Eclipse Blau	Metallic-Lackierung	M06L	500,00	500,00	-	500,00
Perla-Nera-Schwarz	Metallic-Lackierung	M09V	500,00	500,00	500,00	500,00
Platinum-Grau	Metallic-Lackierung	M0VL	500,00	500,00	500,00	500,00
Elixir-Rot	Sonder-Lackierung	M5VH	650,00	650,00	-	650,00
SICHERHEIT						
3-Punkt Sicherheitsgurte hinten (3)			S	S	S	S
3-Punkt Sicherheitsgurte vorne, mit pyrotechnischen Gurtstraffern und Gurtkraftbegrenzern			S	S	S	S
Airbags						
- Frontairbag für Fahrer und Beifahrer (Beifahrerairbag deaktivierbar)			S	S	S	S
- Kopfairbags vorne und hinten (außer Mitte)						
- Seitenairbags vorne						
Antiblockiersystem (ABS) mit elektronischem Bremskraftverteiler (EBV) und Bremsassistent			S	S	S	S
Automatische Einschaltung der Warnblinkanlage bei Notbremsung			S	S	S	S
Automatische Verriegelung während der Fahrt (Türen, Heckklappe)			S	S	S	S
Elektronisches Stabilitätsprogramm (ESP) mit Antriebsschlupfregelung (ASR)			S	S	S	S
Isofix-Kindersitzbefestigungen hinten (außer Mitte)			S	S	S	S
Kindersicherung der Türen hinten			S	S	S	S
Reifendruckkontrollsystem			S	S	S	S
Zentralverriegelung mit Fernbedienung			S	S	S	S
LICHT & SICHT						
Außenspiegel elektrisch einstell- und beheizbar			S	-	-	-
Außenspiegel elektrisch einstell-, anklapp- und beheizbar			-	S	S	S
Fernlichtassistent			-	-	-	S
Frontscheibenwischer mit Regensensor			S	S	S	S
Halogen-Scheinwerfer mit Lichtsensor	Nur für C4 X		S	-	-	-
Innenraumbeleuchtung vorne & hinten			S	S	S	S
Innenrückspiegel elektrochrom			-	-	-	S
LED Nebelscheinwerfer mit statischem Abbiegelicht			-	S	S	S
LED-Scheinwerfer			-	S	S	S
LED-Tagfahrlicht			-	S	S	S
Welcome Light			-	-	-	S

SERIENAUSSTATTUNG

	BEDINGUNG	CODES	YOU	PLUS	Ë-SERIES	MAX
FAHRERASSISTENZSYSTEME						
Berganfahrassistent			S	S	S	S
Citroën Connect Box			S	S	S	S
- Notruf- und Assistance System			S	S	S	S
Einparkhilfe hinten			S	-	-	-
Einparkhilfe hinten & Rückfahrkamera		1G25	210,00	S	-	-
Einparkhilfe hinten & Rückfahrkamera mit Top Rear Vision			-	-	S	-
Einparkhilfe vorne & hinten & Rückfahrkamera mit Top Rear Vision und Querverkehrwarner			-	-	-	S
Elektrische Parkbremse			S	S	S	S
Head-Up-Display			-	-	-	S
Keyless Entry&Start		YD07	-	P	S	S
Sicherheitspaket						
- Aktiver Notbremsassistent (Kamera gesteuert)						
- Spurhalte-Assistent						
- Aufmerksamkeitsassistent						
- Coffee Break Alarm			S	S	S	-
- Geschwindigkeitsregler und -begrenzer						
- Kollisionswarner						
- Verkehrszeichenerkennung						
Sicherheitspaket Plus						
- Sicherheitspaket						
- Aktiver Notbremsassistent (Kamera & Sensor gesteuert)		ZVLF	210,00	210,00	210,00	-
- Erweiterte Verkehrszeichenerkennung						
- Toter-Winkel-Assistent (nur MAX)						
Drive-Assist-Paket						
- Sicherheitspaket Plus						
- Aktiver Geschwindigkeitsregler mit Stop & Go Funktion			-	-	-	S
- Toter-Winkel-Assistent						
- Fernlichtassistent						
Techno Paket Automatik						
- Kabellose Smartphoneaufladung						
- Querverkehrwarner		J6JW	-	-	-	420,00
- 360 Grad Rundumsicht						
- Highway Driver Assist						
INSTRUMENTE UND BEDIENUNGSELEMENTE						
5,5 Zoll Digitales-Kombiinstrument			S	-	-	-
5,5 Zoll Digitales-Kombiinstrument inkl. Hintergrundbeleuchtung			-	P	S	S
SITZE						
Beifahrersitz in der Höhe verstellbar			S	S	S	S
Fahrersitz in der Höhe verstellbar			S	S	S	S
Fahrersitz mit verstellbaren Lendenwirbelstützen			S	S	S	S
ISOFIX Halterungen an den äußeren Plätzen der 2. Reihe			S	S	S	S
Mittelkonsole mit Ablagefach und Armlehne			S	S	S	S
Mittelarmlehne hinten und Skiklappe			-	P	S	S
Rücksitzbanklehne geteilt (60/40) umklappbar			S	S	S	S
Winterpaket						
- Beheizbare Vordersitze (Serie bei Ë-SERIES)		LW02	-	420,00	210,00	600,00
- Beheizbare Windschutzscheibe						
- Beheizbares Lenkrad (Nur MAX)						

SERIENAUSSTATTUNG

	BEDINGUNG	CODES	YOU	PLUS	Ë-SERIES	MAX
SITZBEZÜGE						
Innenraum MEANWHILE Schwarz		S0FY	S	-	-	-
Innenraum URBAN GREY						
- Stoff Chevrons grau/Kunstleder Isabella schwarz						
- Citroën Advanced Comfort Sitze						
- Fahrer-/Beifahrersitz in der Höhe verstellbar		S1FT	250,00	S	-	-
- Fahrersitz mit verstellbaren Lendenwirbelstützen						
- Tasche an Vordersitzrücken						
Innenraum URBAN BLACK						
- Alcantara grau/Kunstleder Isabella Adamantium						
- Citroën Advanced Comfort Sitze						
- Fahrer-/Beifahrersitz in der Höhe verstellbar		D7FZ	-	-	0,00	170,00
- Fahrersitz mit verstellbaren Lendenwirbelstützen						
- Mittelarmlehne hinten und Skiklappe						
- Tasche an Vordersitzrücken						
Innenraum E-SERIES						
- Alcantara Hellgrau/Kunstleder Meltem Grau						
- Citroën Advanced Comfort Sitze						
- Fahrer-/Beifahrersitz in der Höhe verstellbar		2AFR	-	-	S	-
- Fahrersitz mit verstellbaren Lendenwirbelstützen						
- Mittelarmlehne hinten und Skiklappe						
- Tasche an Vordersitzrücken						
Innenraum METROPOLITAN GREY						
- Kunstleder Isabella schwarz/Stoff schwarz						
- Citroën Advanced Comfort Sitze						
- Fahrer-/Beifahrersitz in der Höhe verstellbar		F5FO	-	170,00	-	S
- Fahrersitz mit verstellbaren Lendenwirbelstützen						
- Mittelarmlehne hinten und Skiklappe						
- Tasche an Vordersitzrücken						
Innenraum HYPE BLACK						
- Siena genarbt Leder Schwarz/Kunstleder Isabella schwarz						
- Citroën Advanced Comfort Sitze						
- Sitzheizung für die vorderen Sitze						
- Elektrischer Fahrersitz mit manueller Längseinstellung und elektrische Lendenwirbelstütze mit Massage-Funktion		S2FX	-	-	-	500,00
- Beifahrersitz mit elektrisch verstellbarer Lendenwirbelstütze mit Massage-Funktion						
- Mittelarmlehne hinten und Skiklappe						
- Tasche an Vordersitzrücken						
INNENAUSSTATTUNG						
12 Volt Anschluss vorne			S	S	S	S
Citroën Smart Pad Support						
- Schubfach Armaturenbrett			-	-	-	S
Elektrische Fensterheber vorne und hinten mit Komfortschaltung			S	S	S	S
Lenkrad mit Spaltleder bezogen			S	S	S	-
Lederlenkrad			-	-	-	S
Lenkrad in der Höhe und Länge verstellbar			S	S	S	S

SERIENAUSSTATTUNG

	BEDINGUNG	CODES	YOU	PLUS	Ë-SERIES	MAX
AUDIO & NAVIGATION						
1 USB-C Anschluss vorne (Laden & Datenübertragung)			S	S	S	S
2 zusätzliche USB-A Anschlüsse (nur Laden) (1 x vorne, 1 x hinten)	Nur für C4 X		S	S	-	S
2 zusätzliche USB-A Anschlüsse (nur Laden) (1 x vorne, 1 x hinten)			-	-	S	-
1 zusätzlicher USB-C Anschluss (nur Laden) (1 x hinten)			-	-	S	-
Audio-System mit 6 Lautsprechern, Lenkradfernbedienung und USB-Anschluss, Digitalem Radioempfang DAB & DAB+ (Digital Audio Broadcasting)			S	S	S	S
Bluetooth®-Freisprecheinrichtung			S	S	S	S
Citroën Connect DAB Radio						
- 10 Zoll SD Touchscreen			S	S	-	-
- Digitaler Radioempfang DAB & DAB+ (Digital Audio Broadcasting)						
- Mirror Screen mit Apple CarPlay™ und Android Auto™						
Navigationspaket						
- My Citroën Drive Plus		J6QL	-	670,00	-	-
- Keyless Start&Entry						
My Citroën Drive Plus						
- 10 Zoll HD Touchscreen						
- 5,5 Zoll Digitales-Kombiinstrument inkl. Hintergrundbeleuchtung						
- 3D-Navigationssystem			-	P	S	S
- Digitaler Radioempfang DAB & DAB+ (Digital Audio Broadcasting)						
- Integrierte Europakarte						
- Mirror Screen mit Apple CarPlay™ und Android Auto™						
Head-Up Display			-	-	-	S
HiFi Paket						
- HiFi System		J6KP	-	-	-	920,00
- Glasschiebedach, elektrisch						
REIFEN & FELGEN						
18 Zoll Stahlfelgen LOKI			S	-	-	-
18 Zoll Leichtmetallfelgen CAMELIA grau			-	S	-	-
18 Zoll Leichtmetallfelgen CAMELIA schwarz			-	-	S	-
18 Zoll Leichtmetallfelgen CAMELIA 2-farbig	Nur für C4 X		-	-	-	S
18 Zoll Leichtmetallfelgen HANOI	Nur für ë-C4 X		-	-	-	S
Reifenreparatur-Kit mit Pannenspray			S	S	S	S

SERIENAUSSTATTUNG

	BEDINGUNG	CODES	YOU	PLUS	Ë-SERIES	MAX
KOMFORT & FUNKTIONALITÄT						
Klimmautomatik (2-Zonen)			S	S	S	S
Lüftungsdüse hinten			S	S	S	S
Wärmepumpe	Nur für ë-C4	2501	375,00	375,00	375,00	375,00

TECHNIK & FAHRWERK

Citroën Advanced Comfort Federung			S	S	S	S
Stop&Start System			S	S	S	S
Technik Elektroversionen:						
- Akustischer Fußgängerwarner (AVAS)						
- Fahr-Modi zur Auswahl: „Eco“, „Normal“, „Sport“						
- Mode 3-Ladekabel (Typ 2, bis 22 kW), 6 Meter Länge						
- On-Board-Charger 11 kW – dreiphasig						
- Funktion „Brake“ zur Rückgewinnung von Energie beim Loslassen des Gaspedals			S	S	S	S
- Standheizung zur Vorklimatisierung des Fahrzeugs via Touchscreen und MYCITROËN App						
- Garantiert eine Innenraumtemperatur von 21°C beim Einsteigen in das Fahrzeug						
- Beginnt ca. 45 Minuten vor dem Einstiegszeitpunkt						
- Wird bis 10 Minuten nach diesem Zeitpunkt aufrechterhalten						
- Bei angeschlossenem Fahrzeug: Aufladen des Akkus hat Priorität vor der Vorklimatisierung						
- Bei nicht angeschlossenem Fahrzeug: Energie wird direkt aus dem Akku gezogen						

CONNECTED SERVICES¹

Connect One Paket für 10 Jahre inkludiert

- Notruf			S	S	S	S
- Pannruf						
- Telemaintenance						

Connect Plus Paket für 12 Monate inkludiert²

- Real Time Traffic by TomTom Services & Speedcam by TomTom Services (nur in Verb. mit Citroën Connect Nav)			S	S	S	S
- Remote Control						
- E-Remote Control (nur für LEV)						
- Free2Move eSolutions (nur für LEV)						

Alle Preise in € exkl. NoVA und MWSt

1) Gilt bei Erstzulassung. Ohne Connect Box. Konnektivität über das Mobiltelefon nötig. Alle Details auf www.citroen.at/technologie oder bei Ihrem CITROËN Partner.

2) Die Speedcam ist nicht in allen europäischen Ländern erlaubt! Holen Sie vor Reisen ins Ausland die notwendigen Informationen über die Ziel- und Transitländer Ihrer Reiseroute ein!

(S) Serie (O) Option (-) Nicht verfügbar (P) Bestandteil eines Optionspaketes

INNENRAUMAMBIENTE



STOFF MEANWHILE SCHWARZ



INNENRAUM URBAN GREY



INNENRAUM URBAN BLACK



INNENRAUM Ë-SERIES



INNENRAUM HYPE BLACK

FELGEN



18 Zoll Stahlfelgen LOKI



18 Zoll Leichtmetallfelgen
CAMELIA grau

18 Zoll Leichtmetallfelgen CAMELIA
schwarz



18 Zoll Leichtmetallfelgen
CAMELIA 2-farbig



18 Zoll Leichtmetallfelgen HANOI

AUSSENDESIGN

KAROSSERIEFARBEN



OKENITE WEISS



PERLA NERA SCHWARZ



ARTENSE GRAU



PLATINUM GRAU



ELIXIR ROT



ECPLISE BLAU

DACHFARBEN



SCHWARZ

STYLE PAKETE

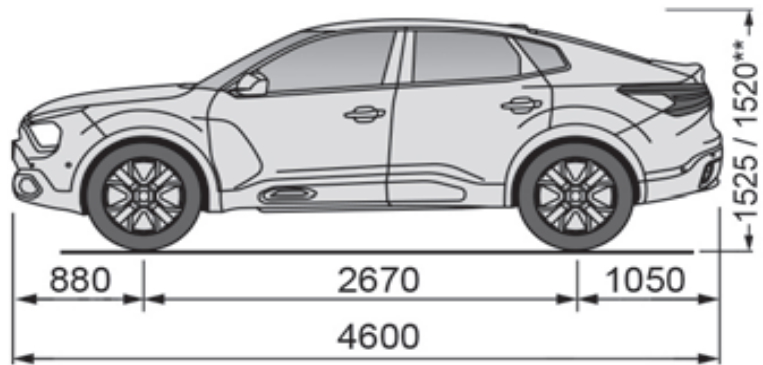
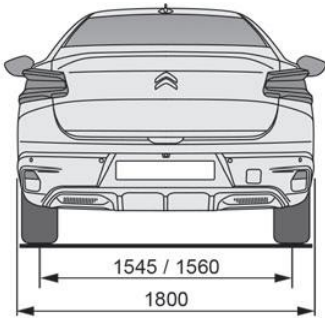
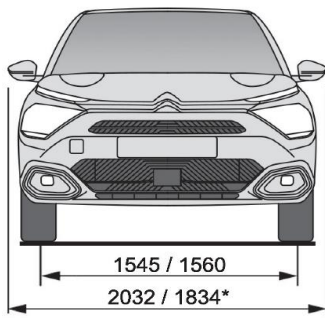


GLOSSY BLACK



GLOSSY SILVER

ABMESSUNGEN



Maße in mm

*Maße für Elektro

TECHNISCHE DATEN

	PureTech 100 S&S 6-Gang- Manuell	PureTech 130 S&S EAT8	BlueHDi 130 S&S EAT8
MOTOR			
Abgasnorm	Euro6d-ISC-FCM	Euro6d-ISC-FCM	Euro6d-ISC-FCM
Zylinder	3	3	4
Hubraum (cm ³)	1199	1199	1499
Nennleistung kW (PS) bei U/min	74 (101) / 5.500	96 (131) / 5.500	96 (131) / 3.750
max. Drehmoment (Nm) bei U/min	205 / 1.750	230 / 1.750	300 / 1.750
KRAFTÜBERTRAGUNG			
Antrieb	Vorderrad		
Getriebe	6-Gang- Schaltgetriebe	8-Gang Automatik	8-Gang Automatik
FAHRWERK/BREMSEN			
Spur vorne (mm)	1.545 – 1.560		
Spur hinten (mm)	1.545 – 1.560		
Radstand (mm)	2.670		
NUTZRAUM			
Sitzplätze	5		
Kofferraumvolumen unter der Gepäckraumabdeckung/ Maximal unter der Gepäckraumabdeckung und unter der Abdeckung (ohne Ersatzrad)	510		
Max (bei umgeklappter Rückbank bis zur 1. Sitzreihe) und Dachhimmel	1360		
MASSE UND GEWICHTE			
Länge x Breite x Höhe (mm)	4.600 x 1.800 - 2.032 ²⁾ x 1.520		
Leergewicht (kg) ²⁾	1334	1406	1436
Zuladung (kg) ³⁾	356	349	349
Zulässiges Gesamtgewicht (kg)	1.690	1.755	1785
Anhängelast gebremst bis 12 % Steigung (kg) ⁴⁾	1.000	1.200	1200
Anhängelast, ungebremst (kg)	650	680	695
Maximales Zuggesamtgewicht bis 12 % Steigung (kg)	2.690	2975	2985
BEREIFUNG			
Reifen	195/60 R18 215/60 R17 215/65 R16	195/60 R18 215/60 R17 215/65 R16	195/60 R18 215/60 R17 215/65 R16
FAHRLEISTUNGEN			
Höchstgeschwindigkeit (km/h)	184	200	206
Beschleunigung 0-100 km/h (Sec.)	11,3	10,2	10,6
VERBRAUCHSWERTE WLTP			
Kombiniert (l/100km)	5,4	5,8	4,9
CO ₂ -Emission (g/km)	123	132	130
Kraftstoff	Super bleifrei 95-98 ROZ		Diesel
Tankinhalt ca. (l)	50		

TECHNISCHE DATEN

Hybrid 136 S&S ë-DSC6

BENZINMOTOR

Abgasnorm	Euro6d-ISC-FCM
Zylinder	3
Hubraum (cm ³)	1199
Nennleistung kW (PS) bei U/min	100 (136) / 5.500
max. Drehmoment (Nm) bei U/min	230 / 1750

ELEKTROMOTOR⁷⁾

Max. Leistung Elektromotor in kW (PS) bei U/min	15,6 (21) bei 4264
Maximales Drehmoment Elektromotor vorn in Nm	51

KRAFTÜBERTRAGUNG

Antrieb	Vorderrad
Getriebe	6-Gang-Doppelkupplungsgetriebe

BATTERIE / LADESYSYSTEM

Typ / Kapazität (kWh)	Lithium-Ionen / 0,89
Spannung	48V

FAHRWERK/BREMSEN

Spur vorne (mm)	1.545 – 1.560
Spur hinten (mm)	1.545 – 1.560
Radstand (mm)	2.670

NUTZRAUM

Sitzplätze	5
Kofferraumvolumen unter der Gepäckraumabdeckung/ Maximal unter der Gepäckraumabdeckung und unter der Abdeckung (ohne Ersatzrad)	510
Max (bei umgeklappter Rückbank bis zur 1. Sitzreihe) und Dachhimmel	1360

TECHNISCHE DATEN

Hybrid 136 S&S ë-DSC6

MASSE UND GEWICHTE

Länge x Breite x Höhe (mm)	4.600 x 1.800 - 2.032 ²⁾ x 1.520
Leergewicht (kg) ²⁾	1442
Zuladung (kg) ³⁾	358
Zulässiges Gesamtgewicht (kg)	1.800
Anhängelast gebremst bis 12 % Steigung (kg) ⁴⁾	1.100
Anhängelast, ungebremst (kg)	705
Maximales Zuggesamtgewicht bis 12 % Steigung (kg)	2.900

BEREIFUNG

Reifen	195/60 R18
--------	------------

FAHRLEISTUNGEN

Höchstgeschwindigkeit (km/h)	206
Beschleunigung 0-100 km/h (Sec.)	8,1

VERBRAUCHSWERTE WLTP

Kombiniert (l/100km)	4,7
CO ₂ -Emission (g/km)	105
Kraftstoff	Super bleifrei 95-98 ROZ
Tankinhalt ca. (l)	50

TECHNISCHE DATEN**ë-C4 X Elektromotor 136****ë-C4 X Elektromotor 156**

MOTOR		
Max. Nutzleistung kW (PS)	100 (136)	115 (156)
Nennleistung kW (PS) ¹⁾	57 (77)	62 (84)
Max. Drehmoment (Nm)	260	270

KRAFTÜBERTRAGUNG

Getriebe	Automatik-Elektroantrieb mit fester Getriebeübersetzung
----------	---

FAHRWERK/BREMSEN

Spur vorne (mm)	1.545 – 1.560
Spur hinten (mm)	1.545 – 1.560
Radstand (mm)	2.670

NUTZRAUM

Sitzplätze	5
Kofferraumvolumen unter der Gepäckraumabdeckung/ Maximal unter der Gepäckraumabdeckung und unter der Abdeckung (ohne Ersatzrad)	510
Max (bei umgeklappter Rückbank bis zur 1. Sitzreihe) und Dachhimmel	1360

MASSE UND GEWICHTE

Länge x Breite x Höhe (mm)	4.600 x 1.800 - 2.032 ²⁾ x 1.520	4.600 x 1.800 - 2.032 ²⁾ x 1.520
Leergewicht (kg) ³⁾	1696	1696
Zuladung maximal (kg) ⁴⁾	344	344
Zulässiges Gesamtgewicht (kg)	2040	2040

BEREIFUNG

Reifen	195/60 R18 96H
--------	----------------

FAHRLEISTUNGEN

Höchstgeschwindigkeit (km/h) ⁶⁾	150	150
Beschleunigung 0-100 km/h (Sec.)	10,8	10,1
Reichweite WLTP (km)	bis zu 362	bis zu 422

VERBRAUCHSWERTE WLTP

Energieverbrauch gewichtet, kombiniert in kWh/100 km	15,1 - 14,9	14,8 - 14,7
CO ₂ -Ausstoß kombiniert (g/km)	0	0

BATTERIE / LADESYSYSTEM

Typ / Kapazität (kWh)	Lithium-Ionen / 50	Lithium-Ionen / 54
On Board Charger	11 kW 3-phasig (serienmäßig)	
Ladedauer AC, 11-kW-Wallbox, 3-phasig (0-100 %)	ca. 5 Std.	ca. 5 Std. und 30 Min.
Ladedauer DC, 100-kW-öffentliche Ladestation (0-80 %)	ca. 30 Min.	ca. 35 Min.

Die hier angegebenen Verbrauchs- und CO₂-Emissionswerte wurden nach dem WLTP-Testverfahren gemäß VO (EG) Nr. 715/2007 und VO (EU) Nr. 2017/1151 in der jeweils geltenden Fassung ermittelt. Die angegebenen Werte beziehen sich auf ein Fahrzeug in Serienausstattung und sind ausschließlich als Richtwerte zu Vergleichszwecken zu verstehen, die tatsächliche Werte unter Alltagsbedingungen nicht abbilden können. Bitte beachten Sie, dass sich die angegebenen Werte aufgrund unterschiedlicher Spezifikationen oder Sonderausstattungen unterscheiden bzw. erhöhen können. Kraftstoffverbrauch und CO₂-Emissionen im tatsächlichen Fahrbetrieb sind von zahlreichen Faktoren abhängig, wie etwa dem persönlichen Fahrstil, der Bereifung, den Wetter- und Straßenbedingungen, der Streckenbeschaffenheit sowie der Verwendung des Fahrzeugs, der gewählten Sonderausstattung sowie der Beladung des Fahrzeugs.

Die hier angegebenen Reichweitenangaben wurden – falls anwendbar – nach dem WLTP-Testverfahren gemäß VO (EG) Nr. 715/2007 und VO (EU) Nr. 2017/1151 in der jeweils geltenden Fassung ermittelt. Die angegebenen Werte beziehen sich auf ein Fahrzeug in Serienausstattung und sind ausschließlich als Richtwerte zu Vergleichszwecken zu verstehen, die tatsächliche Werte unter Alltagsbedingungen nicht abbilden können. Bitte beachten Sie, dass sich die angegebenen Werte aufgrund unterschiedlicher Spezifikationen oder Sonderausstattungen unterscheiden bzw. erhöhen können. Die Reichweite im tatsächlichen Fahrbetrieb ist von zahlreichen Faktoren abhängig, wie etwa dem persönlichen Fahrstil, der Bereifung, den Wetter- und Straßenbedingungen, der Streckenbeschaffenheit sowie der Verwendung des Fahrzeugs, der gewählten Sonderausstattung sowie der Beladung des Fahrzeugs.

1) 30-Minuten-Leistung

2) Breite mit ausgeklappten Außenspiegeln

3) Fahrzeugleergewicht mit 75 kg Fahrer

4) Die Zuladung beinhaltet 75 kg für den Fahrer

5) Das maximal zulässige Zuggewicht bis 12 % darf nicht überschritten werden

6) Elektronisch abgeregelt

7) Bei homologierter Leistung, die mit der 37-V-Batteriespannung im Fahrzeug ermittelt worden ist.



CITROËN

IHR CITROËN-PARTNER BERÄT SIE GERNE ÜBER DAS AKTUELLE CITROËN-DIENSTLEISTUNGSPAKET.

Dieser Prospekt dient ausschließlich als unverbindliche Information. Aufgrund international unterschiedlicher Zulassungsbestimmungen können einzelne CITROËN-Modelle in Ausführung und Ausstattung von den hier vorgestellten Fahrzeugen abweichen. Bei allen technischen Leistungsdaten handelt es sich um Werksangaben. Darüber hinaus behält sich CITROËN Konstruktions- und Ausstattungsänderungen an den Produkten ohne vorherige Ankündigung vor. Informieren Sie sich bitte bei Ihrem CITROËN-Partner über das für Österreich gültige CITROËN-Angebot.

CITROËN Österreich Ges.m.b.H.
1220 Wien, Groß Enzersdorferstraße 59-63

Druckfehler vorbehalten. Stand JUNI 2024

nothing
moves us
like Citroën

www.citroen.at